

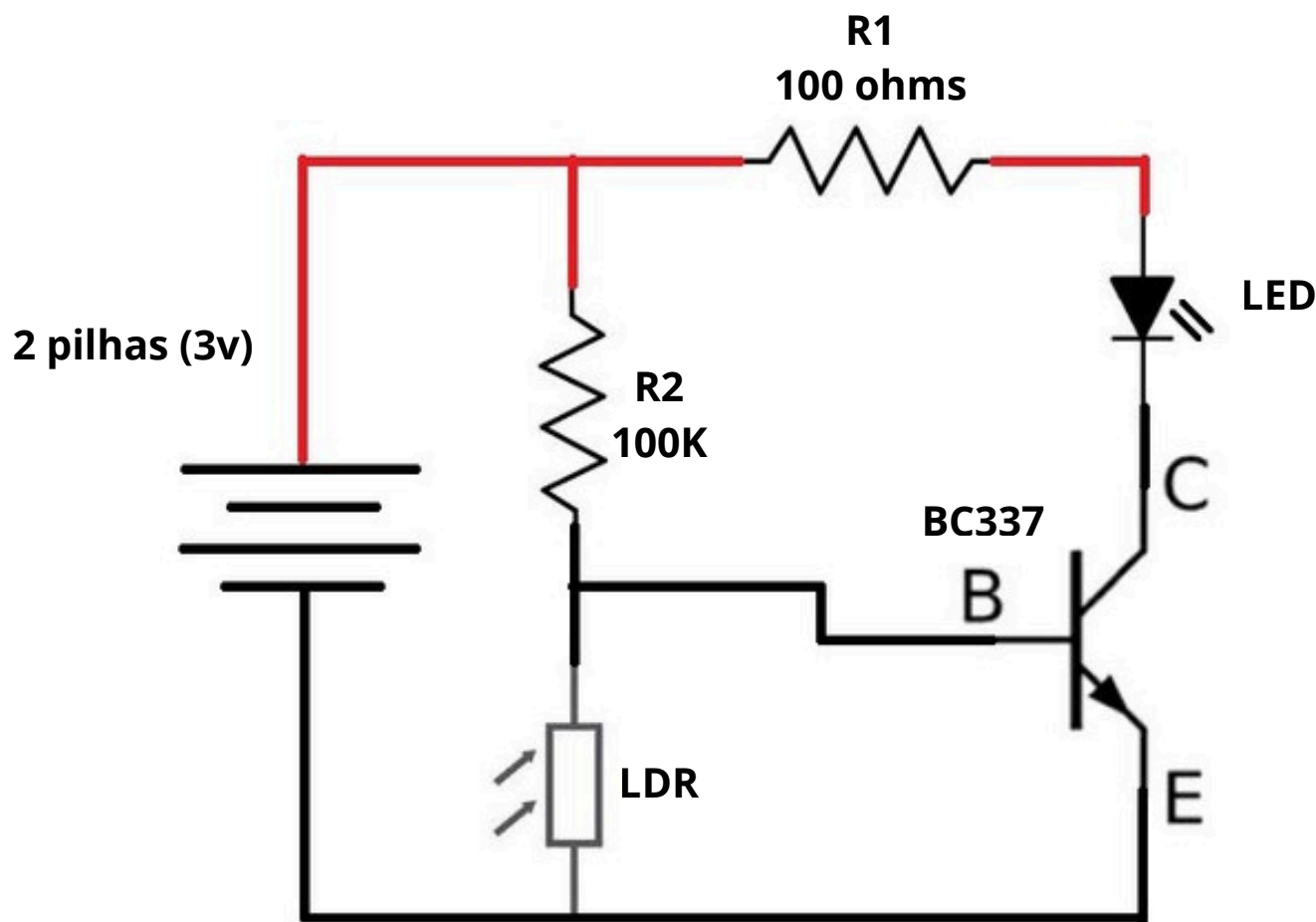
# Led que acende automático no escuro



## **Projeto 13 - Iluminação Noturna Automática com LEDs**

Neste projeto, o LED acende automaticamente quando o ambiente escurece e apaga quando há luz. É um sistema simples, mas muito usado na prática, presente em luminárias automáticas e dispositivos inteligentes.

# Automação com Sensor de Luz



Aqui você não está apenas montando — está construindo algo completo, entendendo como sensores interagem com o circuito e dando vida a um projeto que responde ao ambiente.

## Lista de Componentes

1 Sensor LDR

R1 - Resistor 100R (100 ohms, marrom preto e marrom),

R2 - 100K (marrom, preto e amarelo)

LED branco

1 BC337

**\*Os resistores podem ser de 1/4 w ou maiores**



## Material de Apoio Disponível

Se precisar , tenho um kit completo pra te ajudar a não precisar ficar procurando peças e evitar erros.

Para conhecer o kit, clique na imagem abaixo.

