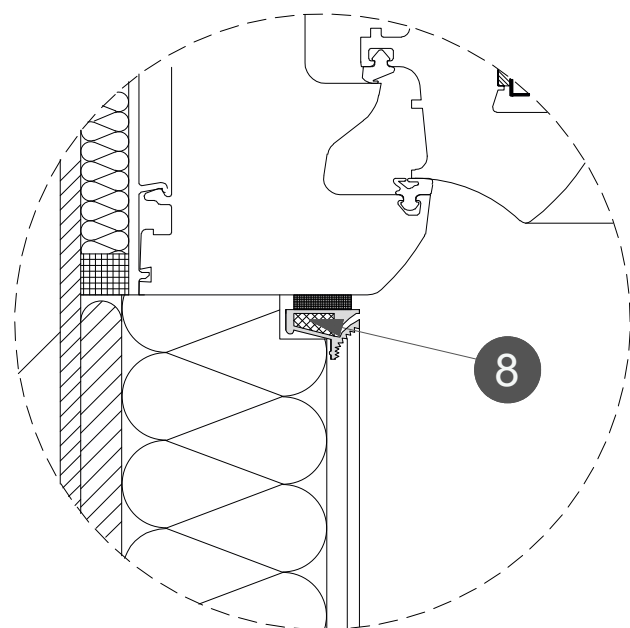
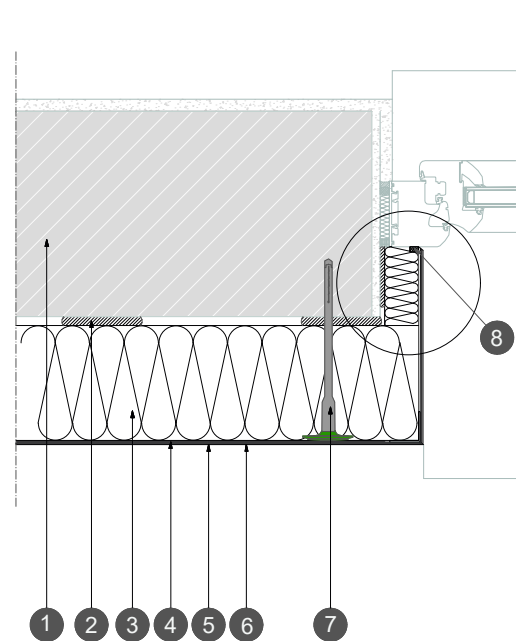


Raccordo con infisso arretrato rispetto al filo muro



- Legenda**
1. Struttura della parete
 2. Collante - Bonding
 3. Pannelli isolanti* - Thermophon grigio / bianco (EPS) / Class SK (PU) / Cromowool (MW)
 4. Rasatura armata - Bonding con interposta rete Settef
 5. Primer - FondFix Plus
 6. Intonaco di finitura - Sylancoat 1.5
 7. Tassellatura - Ejothem H2 ECO / STR U 2G**
 8. Profilo in PVC per raccordo finestre con rete

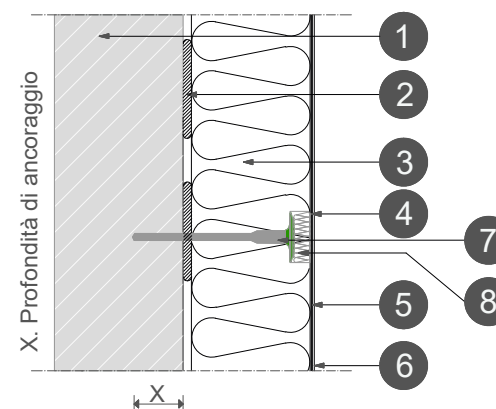
SISTEMI
THERMOPHON
P.C. 005

*Per la lista completa materiali isolanti consultare il sito www.settef.it
**Ejot - Partner Settef per fissaggio meccanico

Tassellatura ad affondamento Tassellatura a filo esterno

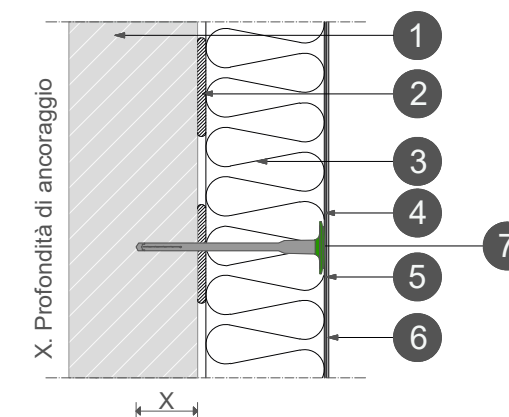
SETTEF

Tassellatura ad affondamento



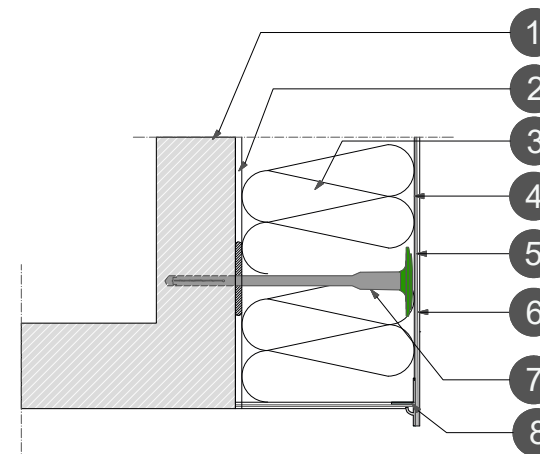
- Legenda**
1. Struttura della parete
 2. Collante - Bonding
 3. Pannelli isolanti* - Thermophon grigio/bianco (EPS)/Class SK (PU) / Cromowool (MW)
 4. Rasatura armata - Bonding con interposta rete Settef
 5. Primer - FondFix Plus
 6. Intonaco di finitura - Sylancoat 1.5
 7. Tassellatura ad affondamento - Ejothem STR U2G**
 8. Rondella in EPS/MW

Tassellatura a filo esterno



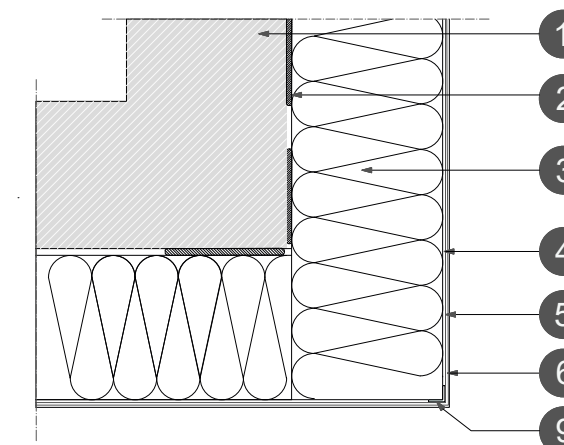
- Legenda**
1. Struttura della parete
 2. Collante - Bonding
 3. Pannelli isolanti* - Thermophon grigio/bianco (EPS)/Class SK (PU) / Cromowool (MW)
 4. Rasatura armata - Bonding con interposta rete Settef
 5. Primer - FondFix Plus
 6. Intonaco di finitura - Sylancoat 1.5
 7. Tassellatura a filo esterno - Ejothem H2 ECO/STR U2G**

Orizzontale



- Legenda**
1. Struttura della parete
 2. Collante - Bonding
 3. Pannelli isolanti* - Thermophon grigio/bianco (EPS)/Class SK (PU) / Cromowool (MW)
 4. Rasatura armata - Bonding con interposta rete Settef

Verticale



- Legenda**
5. Primer - FondFix Plus
 6. Intonaco di finitura - Sylancoat 1.5
 7. Tassellatura - Ejothem H2 ECO/STR U2G**
 8. Profilo rompigoocia con rete
 9. Profilo angolare con rete

SISTEMI
THERMOPHON
P.C. 012

MINERGIE® 
Italia

Codice: Settef-06

A3 - non in scala

Data: magg 2026

Rev: 0 1 2 3 4 5

AVVERTENZE

I dettagli hanno solo valore informativo e non sostituiscono elaborati esecutivi. L'uso richiede verifica da parte del progettista secondo le norme vigenti. I dettagli rappresentano spunti di progetto. La loro applicazione richiede valutazioni tecniche e progettuali puntuali. Minergie Italia declina ogni responsabilità per utilizzi impropri.