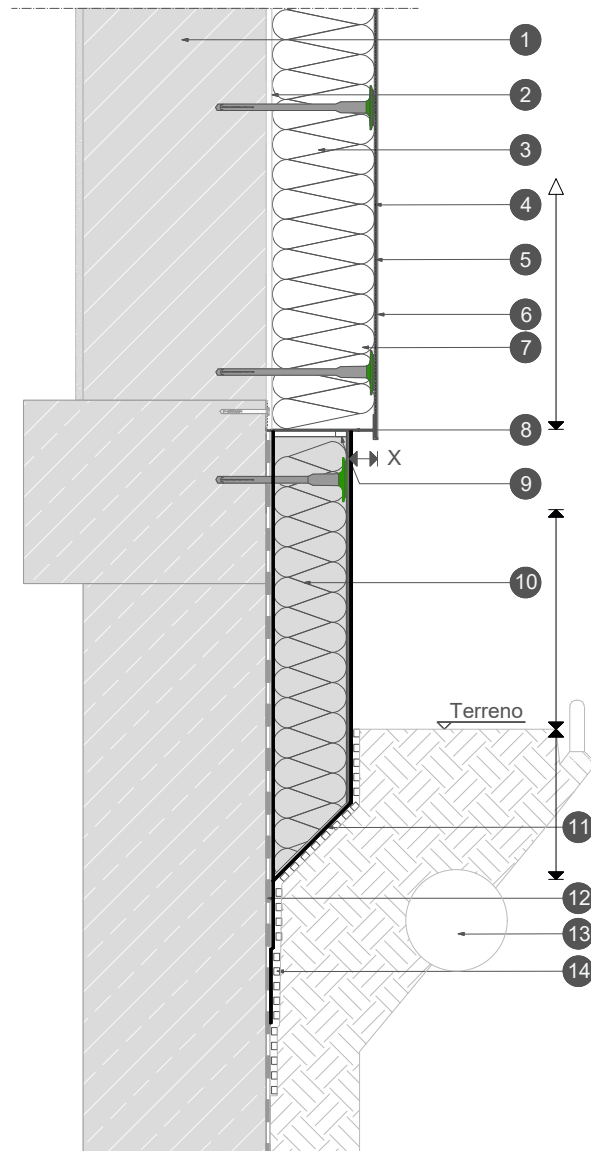


# Fascia di zoccolatura rientrante con quota di partenza contro terra



ETICS

X deve essere  $\geq 30$  mm per una corretta funzionalità del gocciolatoio

Zona esposta a pioggia battente almeno 300 mm

Zona drenante

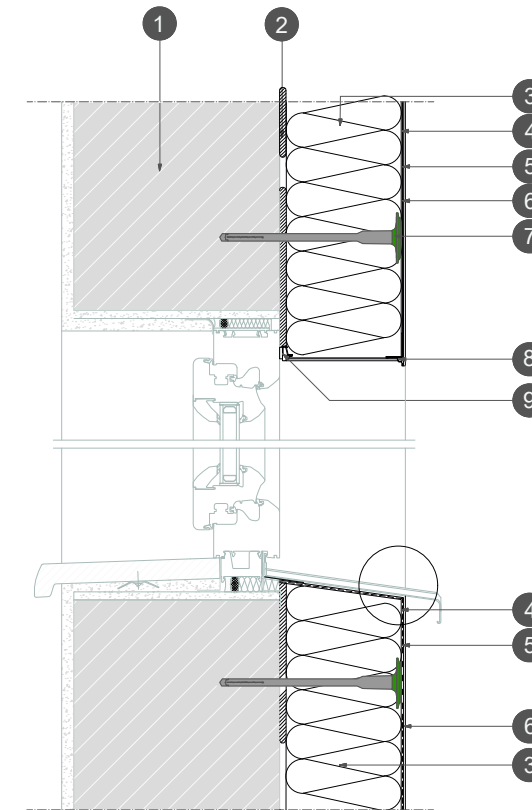
### Legenda

1. Struttura della parete
2. Collante - Bonding
3. Pannelli isolanti\* - Thermophon grigio/bianco (EPS) / Class SK (PU) / Cromowool (MW)
4. Rasatura armata - Bonding con interposta rete Settef
5. Primer - FondFix Plus
6. Intonaco di finitura - Sylancoat 1.5
7. Tassellatura - Ejothem H2 ECO / STR U 2G\*\*
8. Profilo di partenza
9. Nastro di guarnizione autoespandente
10. Pannello di zoccolatura
11. Impermeabilizzante (collante/rasante) - Bondiflex
12. Impermeabilizzazione esistente della struttura
13. Scarico
14. Membrana a bottoni o simile

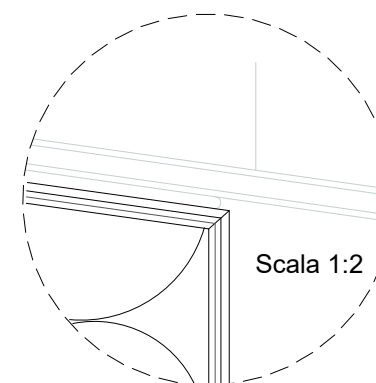
SISTEMI  
THERMOPHON  
P.C. 001

\*Per la lista completa materiali isolanti consultare il sito [www.settef.it](http://www.settef.it)  
\*\*Ejot - Partner Settef per fissaggio meccanico

# Vano finestra - Raccordo a copertina metallica di chiusura orizzontale



### Dettaglio



SISTEMI  
THERMOPHON  
P.C. 004

### Legenda

1. Struttura della parete
2. Collante - Bonding
3. Pannelli isolanti\* - Thermophon grigio/bianco (EPS) / Class SK (PU) / Cromowool (MW)
4. Rasatura armata - Bonding con interposta rete Settef
5. Primer - FondFix Plus
6. Intonaco di finitura - Sylancoat 1.5
7. Tassellatura - Ejothem H2 ECO / STR U 2G\*\*
8. Profilo rompigoccia con rete
9. Copertina metallica di chiusura orizzontale

### AVVERTENZE

I dettagli hanno solo valore informativo e non sostituiscono elaborati esecutivi. L'uso richiede verifica da parte del progettista secondo le norme vigenti. I dettagli rappresentano spunti di progetto. La loro applicazione richiede valutazioni tecniche e progettuali puntuali. Minergie Italia declina ogni responsabilità per utilizzi impropri.

**MINERGIE**®   
Italia

Codice: Settef-03

A3 - non in scala

Data: magg 2026

Rev: 0 1 2 3 4 5