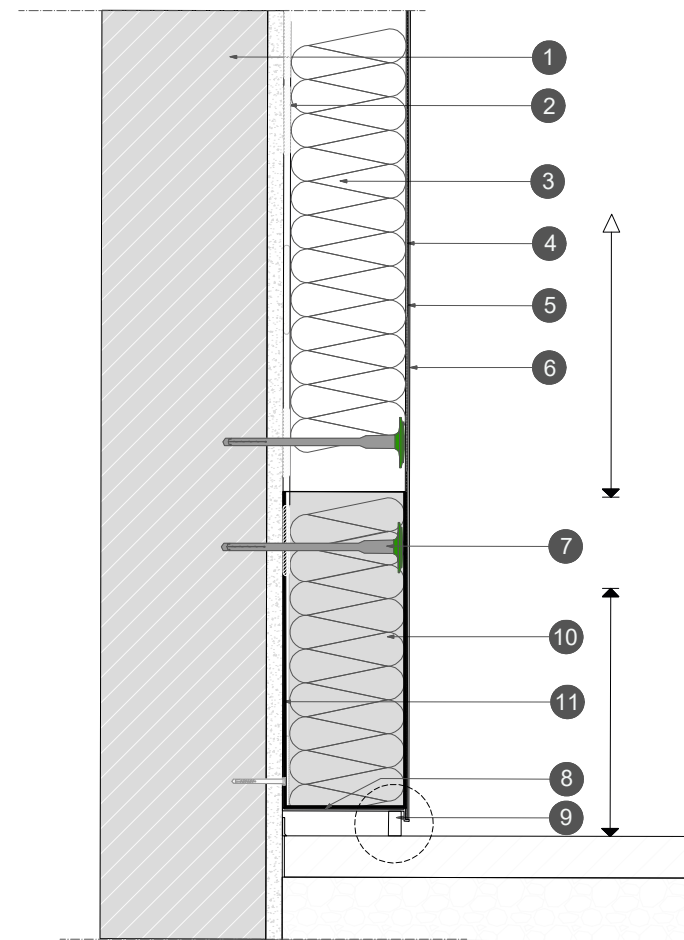


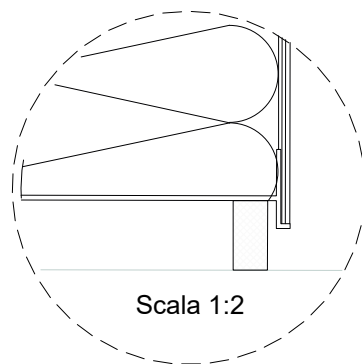
# Applicazione con profilo di partenza sopra quota "pavimento al finito"



ETICS

Zona esposta a pioggia battente almeno 300 mm

Dettaglio

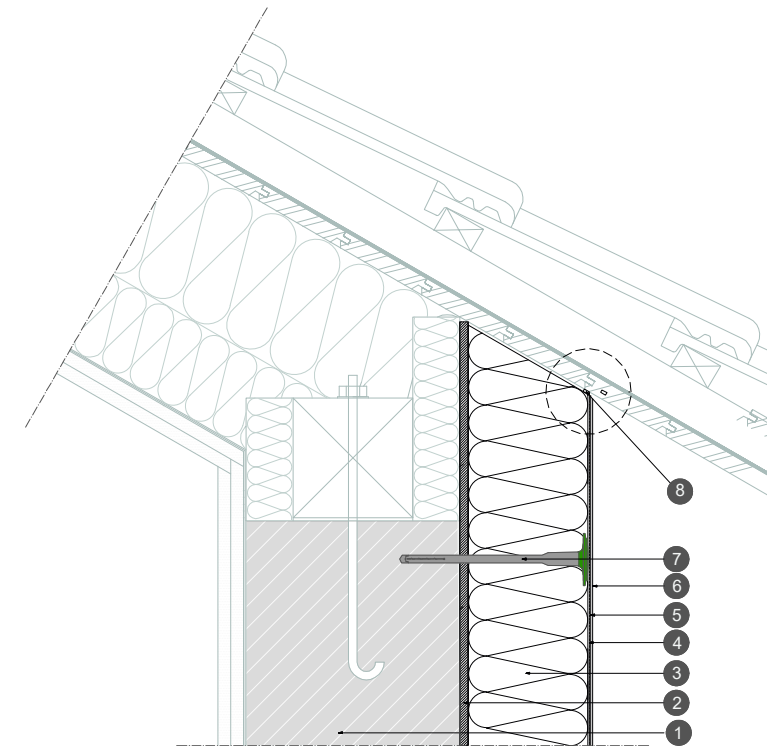


Scala 1:2

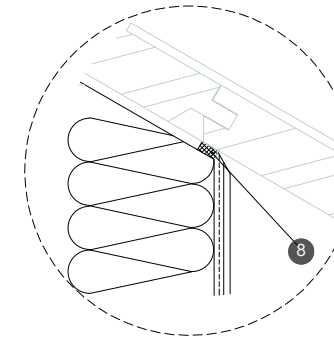
### Legenda

1. Struttura della parete
2. Collante - Bonding
3. Pannelli isolanti\* - Thermophon grigio/bianco (EPS) / Class SK (PU) / Cromowool (MW)
4. Rasatura armata - Bonding con interposta rete Settef
5. Primer - FondFix Plus
6. Intonaco di finitura – Sylancoat 1.5
7. Tassellatura - Ejothem H2 ECO / STR U 2G\*\*
8. Profilo di partenza
9. Nastro di guarnizione autoespandente
10. Pannello di zoccolatura
11. Impermeabilizzante (collante/rasante) - Bondiflex

# Collegamento a falda inclinata in aggetto



Dettaglio



### Legenda

1. Struttura della parete
2. Collante - Bonding
3. Pannelli isolanti\* - Thermophon grigio/bianco (EPS) / Class SK (PU) / Cromowool (MW)
4. Rasatura armata - Bonding con interposta rete Settef
5. Primer - FondFix Plus
6. Intonaco di finitura – Sylancoat 1.5
7. Tassellatura - Ejothem H2 ECO / STR U 2G\*\*
8. Nastro di Guarnizione autoespandente

SISTEMI THERMOPHON P.C. 008

\*Per la lista completa materiali isolanti consultare il sito [www.settef.it](http://www.settef.it)  
 \*\*Ejot - Partner Settef per fissaggio meccanico

SISTEMI THERMOPHON P.C. 003



Codice: Settef-01

A3 - non in scala

Data: magg 2026

Rev: 0 1 2 3 4 5

### AVVERTENZE

*I dettagli hanno solo valore informativo e non sostituiscono elaborati esecutivi. L'uso richiede verifica da parte del progettista secondo le norme vigenti. I dettagli rappresentano spunti di progetto. La loro applicazione richiede valutazioni tecniche e progettuali puntuali. Minergie Italia declina ogni responsabilità per utilizzi impropri.*